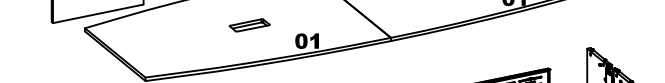
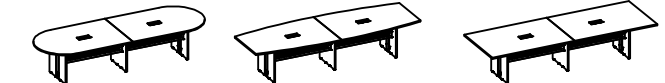


GUIA DE ORIENTAÇÃO DE MONTAGEM

ITEM	COMPONENTES		OVAL		OVAL BIPART		SEMI-OVAL		S OVAL BIPART		RETAGNULAR BIPART		RETAGNULAR BIPART		RETAGNULAR BIPART		RETAGNULAR BIPART	
	MARGEM	DESCRIÇÃO	MAD	AÇO	MAD	AÇO	MAD	AÇO	MAD	AÇO	MAD	AÇO	MAD	AÇO	MAD	AÇO	MAD	AÇO
H	CHAPA UNIÃO		0	0	2	2	0	0	2	2	0	0	2	2	0	0	2	2
G	TAPA FUNDO		24	16	32	16	24	16	32	16	24	16	32	16	24	16	32	16
F	MINIFIX		24	16	32	16	24	16	32	16	24	16	32	16	24	16	32	16
E	CAVILHA 8 X 30		0	0	0	0	0	0	0	0	0	0	0	0	0	0	0	0
D	TAMBOR MINIFIX		24	16	32	16	24	16	32	16	24	16	32	16	24	16	32	16
C	PAR M6 X 12		0	8	20	36	0	8	20	36	0	8	20	36	0	8	20	36
B	NIVELADOR 5,16 X 3"		8	8	12	12	8	8	12	12	8	8	12	12	8	8	12	12
A	BUCHA AMERI M6 X 13		16	16	44	44	16	16	44	44	16	16	44	44	16	16	44	44
ITEM	MARGEM	DESCRIÇÃO	MAD	AÇO	MAD	AÇO	MAD	AÇO	MAD	AÇO	MAD	AÇO	MAD	AÇO	MAD	AÇO	MAD	AÇO

MESAS REUNIÃO ATTUALE



RECOMENDAÇÕES

Cuidados na montagem

Iniciar a montagem forrando o chão com a própria embalagem do produto, para que não cause nenhum dano ao produto durante a montagem.

Manutenção e limpeza

Não utilizar produtos abrasivos como solventes, lixas...Para a limpeza utilizar flanela limpa e seca.

Exposição

Evite colocar o móvel em exposição ao sol, e próximo a fonte de calor. Não expor o móvel a ação de líquidos ou ambientes com umidade excessiva.

*Espécies arbóreas utilizadas: Eucalyptus spp ou Pinus spp
*Os materiais desse produto podem ser reutilizados, como espuma, madeira, plástico, tecido, pistão e metais.
*A madeira utilizada é proveniente de manejo florestal certificado FSC® e uso limitado de substâncias perigosas.
*Ao descartar nosso produto recomendamos: reciclagem de material.

Informações gerais

Para maiores informações sobre a montagem e desmontagem, em casos para acionar a garantia do produto ou ainda em necessidade de assistência técnica, por favor entrar em contato com o logista onde foi efetuada a compra.

Utilizar a régua abaixo para medir os componentes.



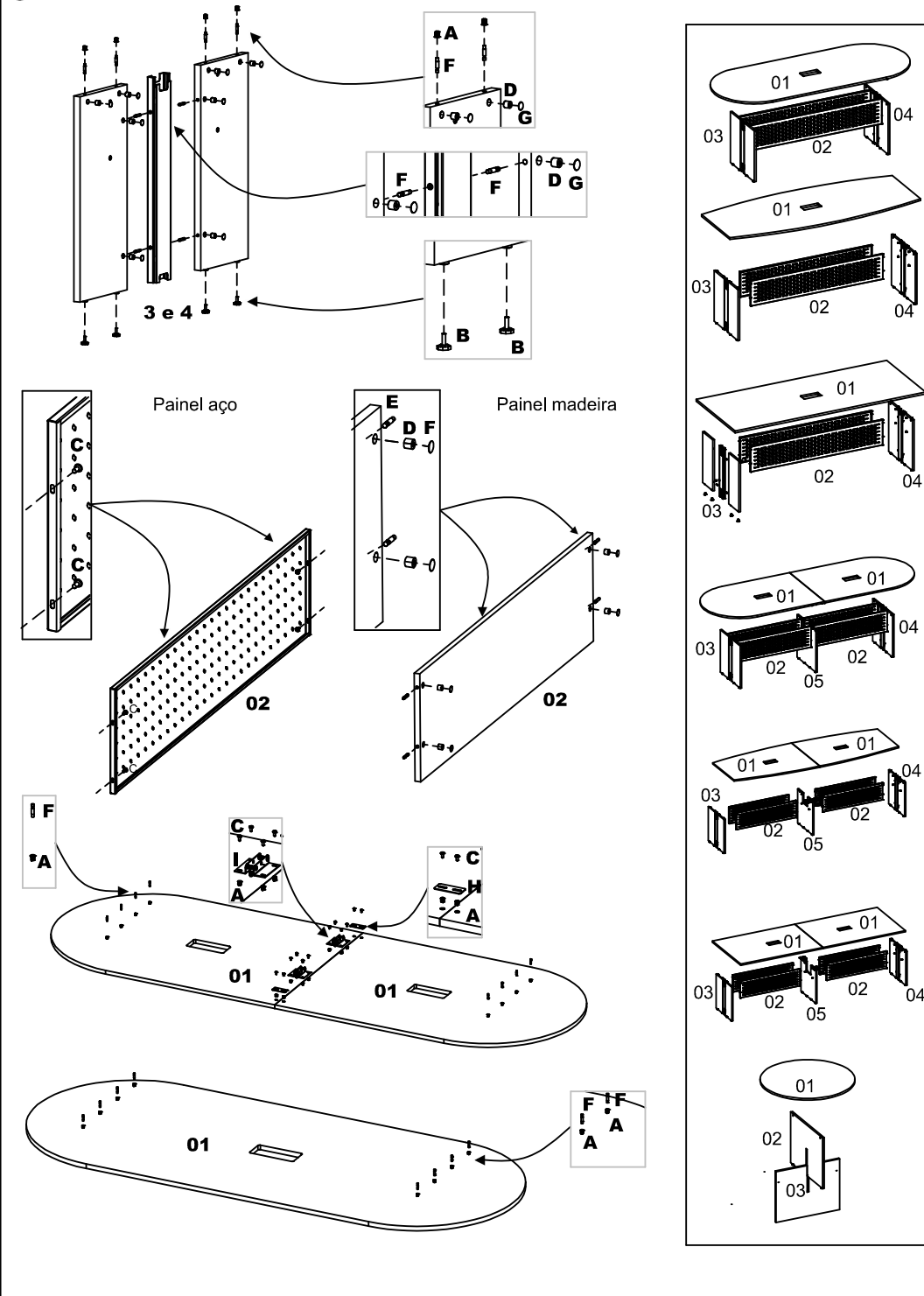
Abaixo sinalizadas, as ferramentas não fornecidas, mas necessárias para a montagem do produto.



LISTA DE PEÇAS

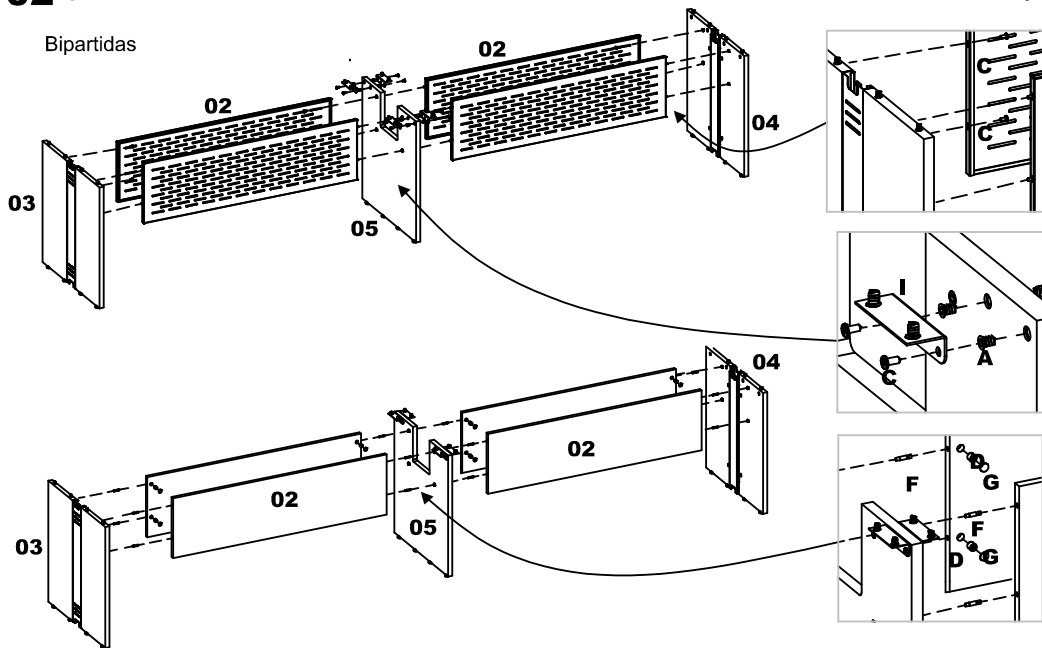
- 01 - Tampo
- 02 - Painel Frontal
- 03 - Pé esquerdo
- 04 - Pé direito
- 05 - Pé central

01.

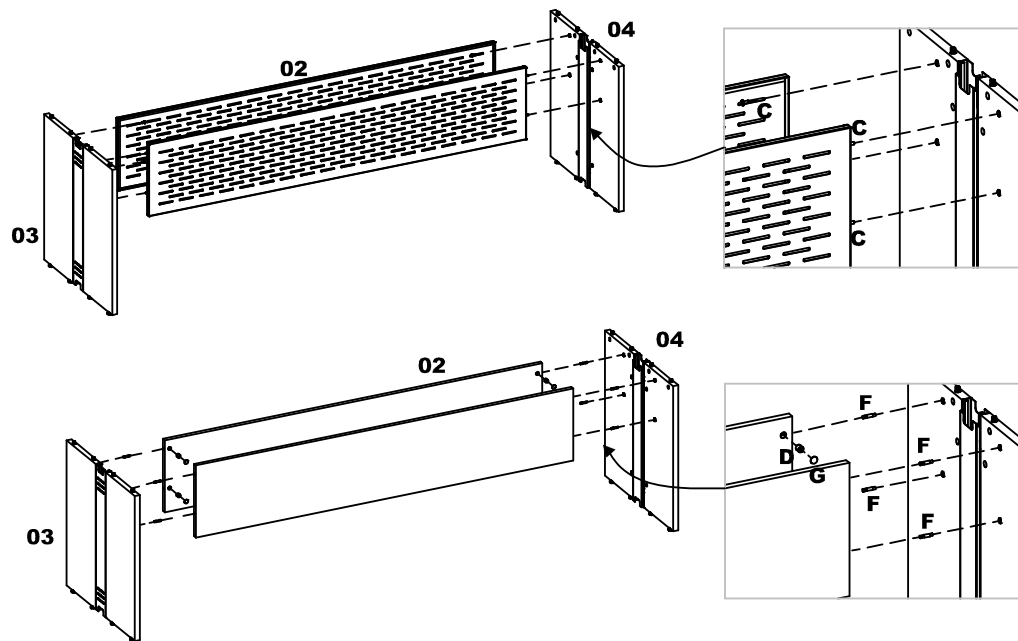


02

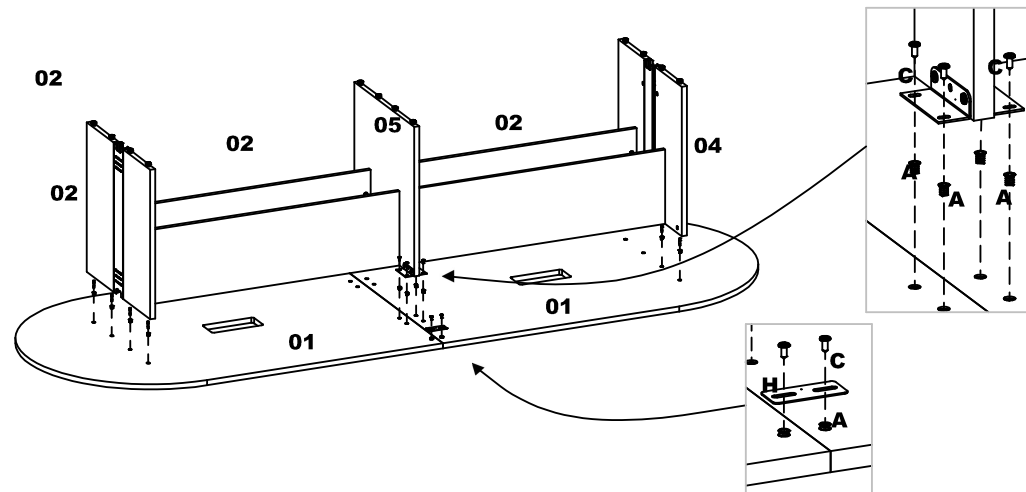
Bipartidas



03



04



05

Reunião Redonda

